

## 10. Свидетельство о приемке.

Датчик соответствует технической документации и признан годным к эксплуатации.

### Примечание:

Изготовитель оставляет за собой право внесения несущественных изменений конструкции не влияющих на эксплуатационные характеристики.

Дата выпуска \_\_\_\_\_

Представитель ОТК \_\_\_\_\_ МП

Схема подключения активной нагрузки

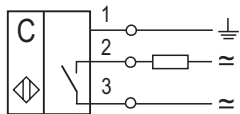
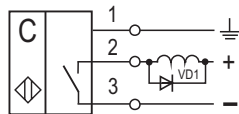
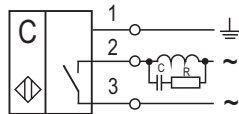


Схема подключения индуктивной нагрузки

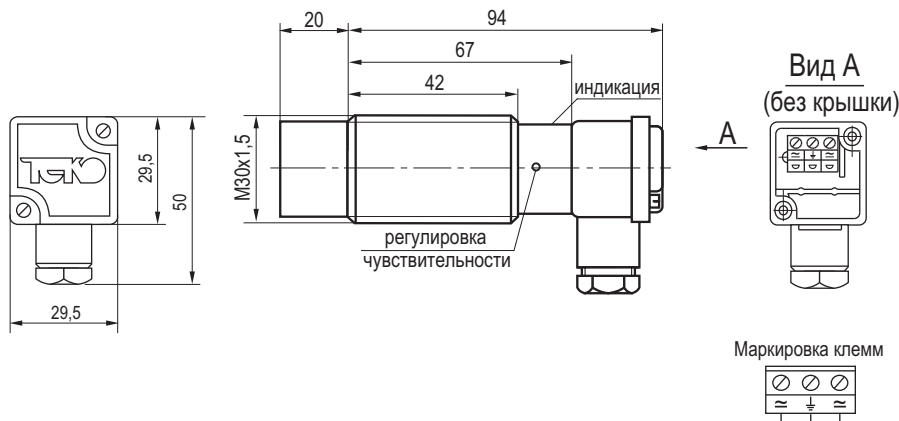


Параметры диода VD1:  
I<sub>пр.</sub> ≥ 1А; U<sub>обр.</sub> ≥ 400В  
(напр. диод 1N4007)



R= 33 Ом, 1Вт;  
C= 0,1 мкФ, 630 В типа К73-17.

Габаритный чертеж



## Выключатель емкостный бесконтактный CSN ET81A5-11G-20-LZ-H (BE ET81.1-11-20-500-ИНД-3В-ВТ)

## Паспорт. Руководство по эксплуатации CSN ET81A5-11G-20-LZ-H.000 ПС

## 1. Назначение.

Выключатель емкостный бесконтактный (датчик) предназначен для бесконтактной коммутации исполнительных устройств в промышленных автоматизированных устройствах, линиях, станках и системах.

Датчик предназначен для работы во взрывобезопасной среде, не содержащей агрессивных газов и паров в концентрациях, приводящих к коррозии металлов.

## 2. Принцип действия.

Датчик имеет чувствительную поверхность, предназначенную для контроля положения металлических и диэлектрических объектов. При приближении к чувствительной поверхности датчика объекта из металла или диэлектрика срабатывает пороговое устройство и формируется соответствующий выходной сигнал электронного ключа датчика, который используется для коммутации электрических цепей и сигнализации.

## 3. Технические характеристики.

Формат, мм	M30x1,5x114
Способ установки в металл	Невстраиваемый
Номинальный зазор, Сном.	20 мм
Рабочий зазор, Сраб.	0...16 мм
Напряжение питания, Ураб.	20...250 В AC/20...320 В DC
Рабочий ток, Iраб.	при $\leq 75^{\circ}\text{C}$ , $\leq 500$ мА при $> 75^{\circ}\text{C}$ , $\leq 150$ мА
Остаточный ток, I <sub>ох</sub>	$\leq 5$ мА
Максимальный ток, I <sub>max</sub> при t=20мс	3А, f=1Гц
Падение напряжения при Iраб.	$\leq 5$ В
Частота переключения, F <sub>max</sub>	25 Гц
Диапазон рабочих температур	-15 <sup>°</sup> С...+105 <sup>°</sup> С
Гистерезис	5...20%
Комплексная защита	Есть
Световая индикация	Есть
Заземляющий вывод	Есть
Материал корпуса	Д16Т
Присоединение	Клеммник $\varnothing 4,3...6,3\text{мм}/\text{max} 1,5\text{мм}^2$
Степень защиты по ГОСТ 14254-96	IP65

## 4. Дополнительная информация.

Момент затяжки гаек, не более	40 Нм
-------------------------------	-------

## 5. Комплектность поставки:

Датчик - 1 шт.

Гайка M30x1,5 - 2 шт.

Отвёртка (на партию до 10 шт.) - 1 шт.

Паспорт (на каждые 20 датчиков в транспортной таре) - 1 шт.

## 6. Указание мер безопасности.

- Все подключения к датчику производить при отключенном напряжении питания.
- По способу защиты от поражения электрическим током датчики соответствуют классу I по ГОСТ Р МЭК 536.

## 7. Указания по установке и эксплуатации.

- Закрепить датчик на объекте с учетом допустимых моментов затяжки гаек.
- Рабочее положение - любое.
- Проверить маркировку выводов датчика и подключить в строгом соответствии со схемой подключения. Не допускаются перегрузки и короткие замыкания в нагрузке.
- Датчик настроен на номинальный зазор при срабатывании от металлической пластины. При использовании объекта воздействия из диэлектрических материалов рабочий зазор изменится и будет зависеть от диэлектрической проницаемости материала объекта воздействия. В случае необходимости подстроить чувствительность датчика на требуемый зазор необходимо выполнить следующее:
  - Удалить смазку с винта регулировки чувствительности датчика.
  - Установить мишень на расстоянии, необходимом для срабатывания датчика.
  - Поворачивая винт регулировки чувствительности, добиться срабатывания датчика на нужном зазоре. Поворот винта по часовой стрелке повышает чувствительность, против часовой стрелки-снижает чувствительность.
  - Для обеспечения герметичности, восстановить исходное состояние регулировочного винта (заполнить смазкой).
- Режим работы ПВ100.
- Допускается прямое попадание на чувствительную поверхность смазочно-охлаждающих жидкостей и масел.
- Для исключения взаимного влияния датчиков расстояние между ними должно быть не менее двух наружных диаметров датчика.

## 8. Правила хранения и транспортирования.

8.1. Условия хранения в складских помещениях:

- Температура  $+5^{\circ}\text{C}...+35^{\circ}\text{C}$
- Влажность, не более 85%.

8.2. Условия транспортирования:

- Температура  $-50...+50^{\circ}\text{C}$ .
- Влажность до 98% (при  $+35^{\circ}\text{C}$ ).
- Атмосферное давление 84,0...106,7 кПа.

## 9. Гарантийные обязательства.

Гарантийный срок 24 месяца со дня ввода в эксплуатацию, но не более 36 месяцев со дня отгрузки потребителю при условии соблюдения правил транспортировки, хранения, монтажа, эксплуатации.